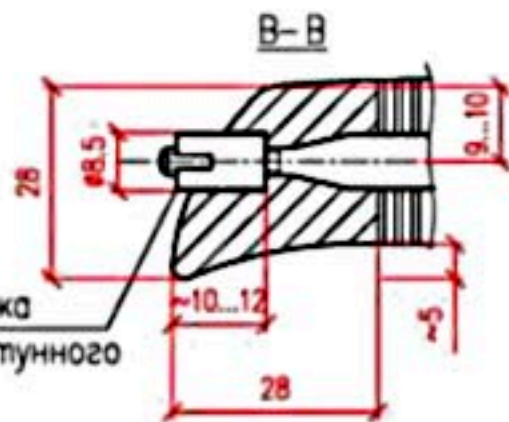
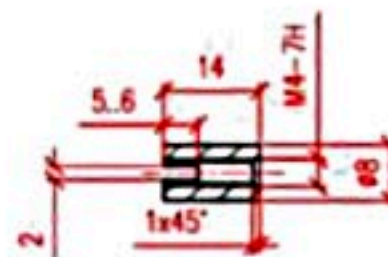
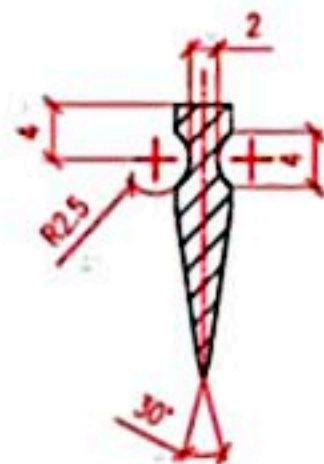
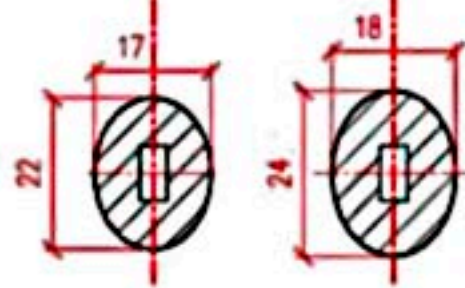


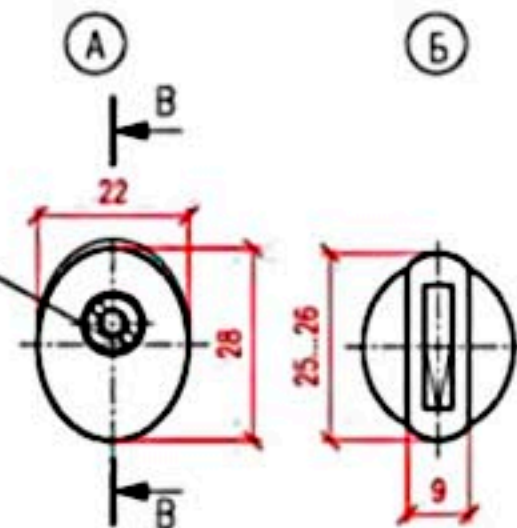
Сечение клинка
(увеличено)

Шлицевая гайка М4-7Н
из латунного прутка Ø8



Шлицевая гайка
М4-7Н из латунного
прутка Ø8

Шлицевая гайка
М4-7Н из латунного
прутка Ø8



Изм 6 от 2012-12-17

